



天津市比利科技发展有限公司

Tianjin Bily Science and Technology Development Co., Ltd.



BL-YW210 侧装浮球液位开关

应用领域：

主要适用于多种工况条件下，液体液位高度的控制。

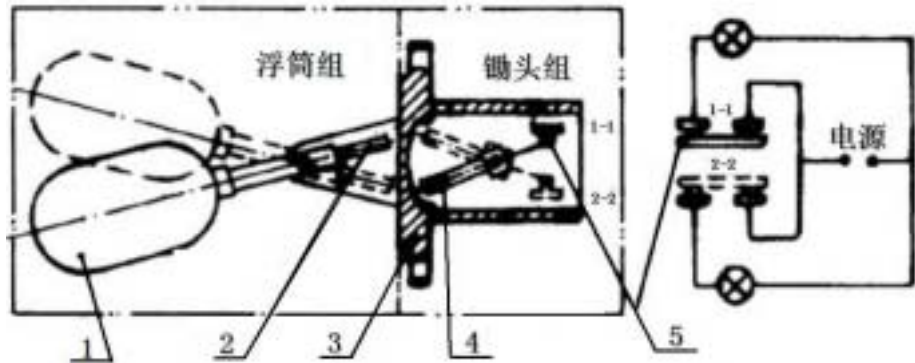
一、概述：

当浮球在液体浮力的作用下，随液位的上升或下降而沿固定支点（轴/杆）摆动时，浮球固定杆末端的永久磁钢在杠杆的作用下也随之摆动，从而驱动接线盒内的微动开关动作，并输出开（ON）或关（OFF）的信号，供报警提示或远程控制使用。

下图为 BL-YW210 系列侧装液位开关的工作原理图：

图中：

浮球
端部磁钢
连接法兰
内部磁钢
微动开关



二、产品特点

- 既可水平安装于桶槽侧壁，也可垂直安装在桶槽顶部；
- 其结构简单合理，性能稳定可靠，安装方便；
- 220VAC，24VDC 电路均可使用；
- 控制部分与被测液体介质完全隔离，可适用于高温高压环境；
- 多种材质（SUS304，SUS316，PP），多种连接方式可满足不同环境需求
- 体积轻巧（小巧型），工作寿命长。

三、技术参数:

最大压力	标准型：10 Mpa；小巧型：10bar
介质温度	最大 350
介质密度	0.75g/cm ³
输出信号	开关量输出
触点容量	小巧型：220VAC，5A，SPDT；标准型：220VAC，5A，SPDT；高温型：220VAC，1A，SPDT；高温散热型：220VAC，5A，SPDT；防腐型：220VAC，5A，SPDT
防护等级	IP65
防爆等级	Ex dII BT6, Ex dII CT6
表体材料	SUS304，SUS316，PP 多种可选
过程连接	螺纹连接或法兰连接可选

销售地址：天津市红桥区芥园道明华里 1 2 号楼 8 门 2 0 1

工厂地址：天津市中北工业园(北园)外环实业园区 1 2 号

电 话：022-60220191 58883238 58883239 58883240

网 址：http://www.tjbily.com

邮编：300300

邮编：300384

传真：022-60220210

sale@tjbily.com

E-mail: zx@tjbily.com



天津市比利科技发展有限公司

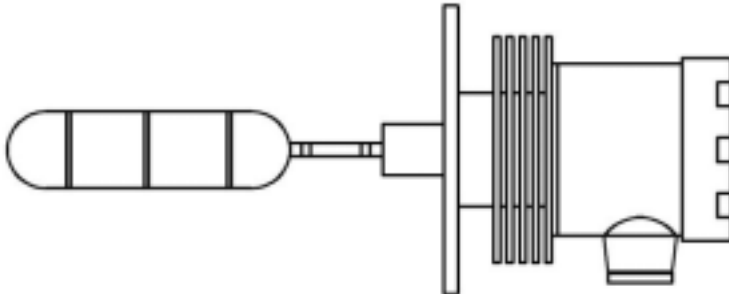
Tianjin Bily Science and Technology Development Co., Ltd.

四、仪表选型

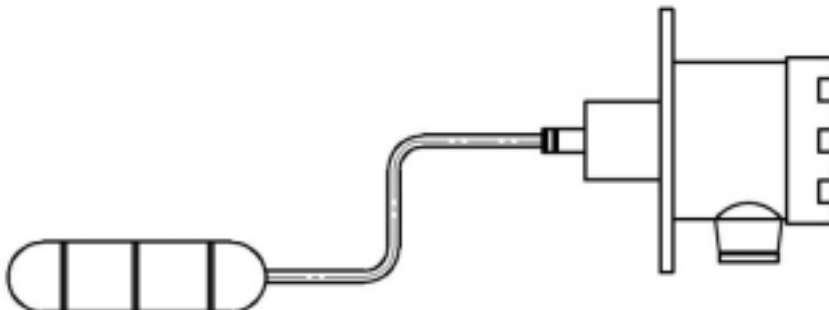
型 号			说 明
BL-YW210		/	
产品类型	X0		浮球式小巧型
	X1		接触杆式小巧型
	B0		标准型
	B1		标准高温
	D0		上装标准型
	D1		上装高温型
	D2		上装高温散热片型
	S0		双曲标准型
	S1		双曲高温型
	S2		双曲高温散热片型
	H2		高温散热片型
	F0		简易防腐型
	F1		标准防腐型
	过程连接方式	F	
G			螺纹（小巧型连接均为 M10 螺纹连接）

五、外形尺寸

1、高温散热片型



2、双曲标准型



销售地址：天津市红桥区芥园道明华里 1 2 号楼 8 门 2 0 1

工厂地址：天津市中北工业园(北园)外环实业园区 1 2 号

电 话：022-60220191 58883238 58883239 58883240

网 址：<http://www.tjbily.com>

E-mail: zx@tjbily.com

邮编：300300

邮编：300384

传真：022-60220210

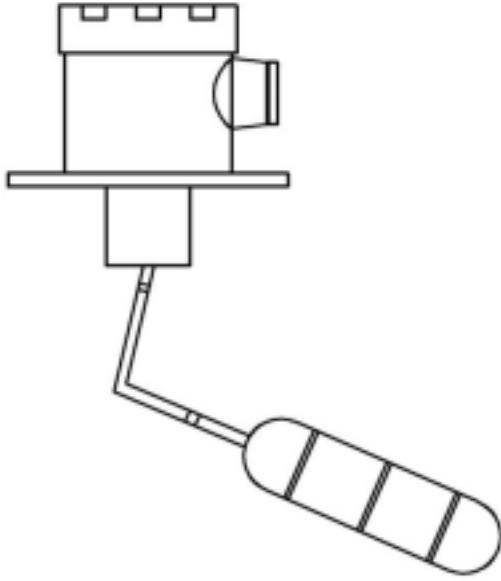
sale@tjbily.com



天津市比利科技发展有限公司

Tianjin Bily Science and Technology Development Co., Ltd.

3、上装标准型



销售地址：天津市红桥区芥园道明华里12号楼8门201

工厂地址：天津市中北工业园(北园)外环实业园区12号

电话：022-60220191 58883238 58883239 58883240

网址：<http://www.tjbily.com> E-mail: zx@tjbily.com

邮编：300300

邮编：300384

传真：022-60220210

sale@tjbily.com